

A

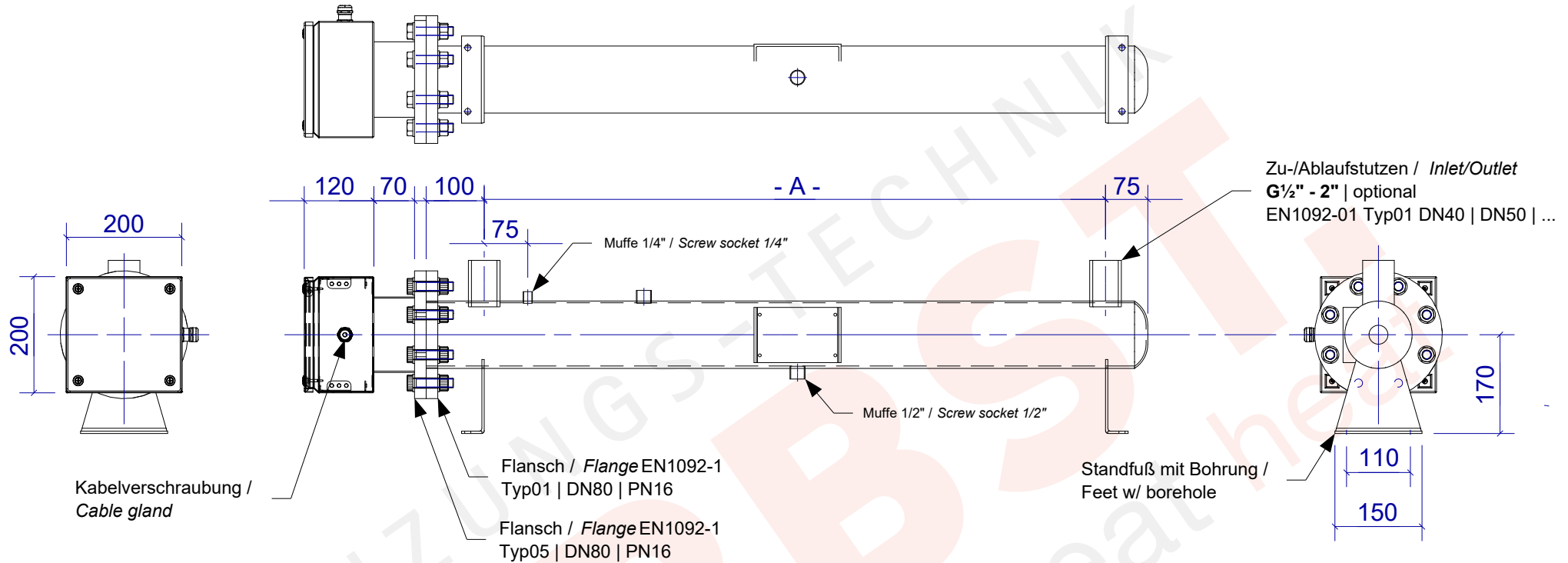
B

C

D

E

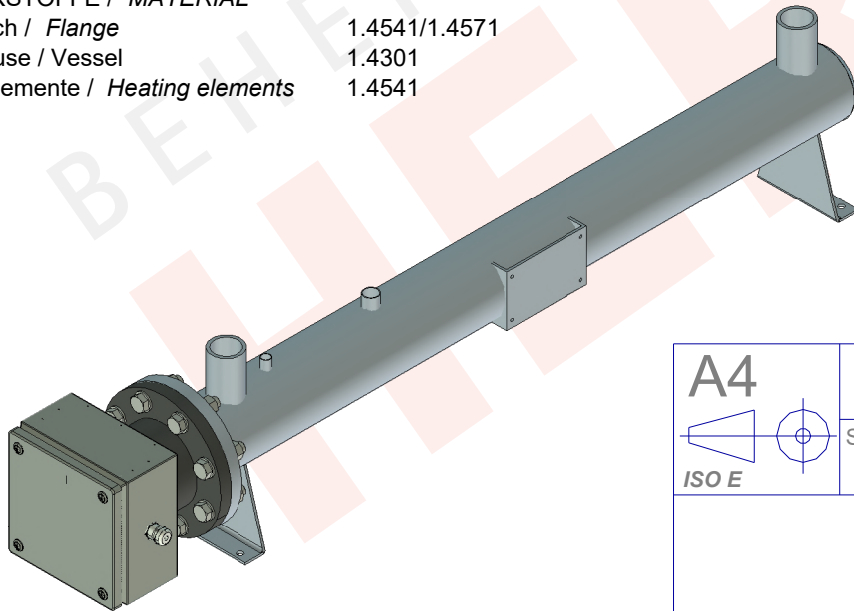
F



WERKSTOFFE / MATERIAL

Flansch / Flange	1.4541/1.4571
Gehäuse / Vessel	1.4301
Heizelemente / Heating elements	1.4541

Ausführungen / Types			
Leistung	- A -	Flansch	Regelung
3500 W	750	DN65	direkt
5 kW	1050	DN80	direkt
7 kW	1000	DN80	direkt
10,5 kW	1070	DN100	direkt
15 kW	1550	DN100	Schütz
20 kW	1650	DN125	Schütz



A4



ISO E

Scale:
1:10General
Tolerances acc to:File Name:
STR | kompakt+Last saved:
17.01.2020

Drawn by:

Checked by:

Approved by:

Created Date:

...

...

...

Elektro-Strömungserhitzer

Electric flow heater

Hydrauliköl HLP 46 / hydraulic fluid HLP46

Oberflächenbelastung / watt density : 1,5 W/cm²

max. zul. Betriebstemperatur / max. operating temp.: 85°C

max. zul. Betriebsdruck / max. operating pressure: 16 bar

Sheet No: | Rev.

1 (1) ...

Doc. No:

44.0117.20