

Luftaustritt
air exhaust

Nippel G1/2
nipples G1/2

Lufteintritt
air infiltration

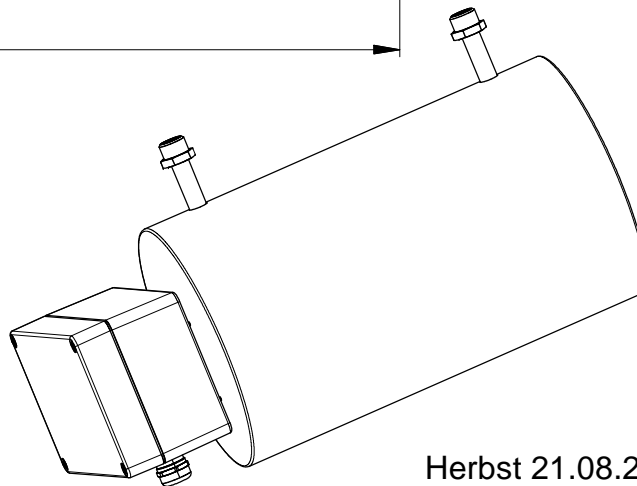
Rohr \varnothing 14
pipe \varnothing 14

Anschlussgehäuse
220x120x90
switch box

250

\varnothing 200

340



Herbst 21.08.2014

Herbst Beheizungs-Technik
58809 Neuenrade, Hönnestraße 55
Tel.: 02394/911136 Fax: 911137
e-mail: info@herbst-beheizungstechnik.de

Gaserhitzer
230 Volt 1500 Watt